

iPod Holder Type2 取付説明書

この度は本商品をお買い上げ
 頂きありがとうございます。

取付方法

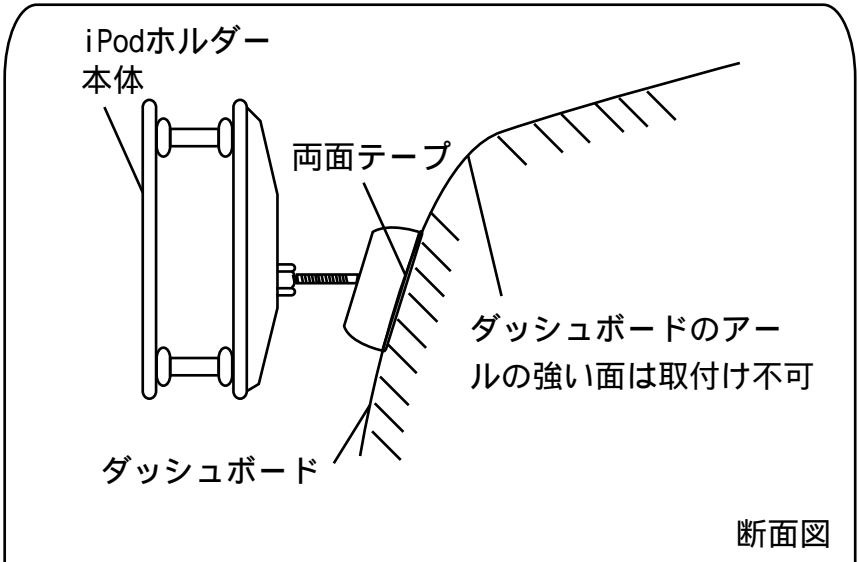
- 1 ダッシュボードのiPodホルダー取付
 け面を中性洗剤を含ませたウエスで
 良く脱脂します。
- 2 マウントベース裏の両面テープの剥
 離紙を剥がし、iPodホルダーをダッ
 シュボードに固定します。
 (注意：iPodホルダー固定後1時間
 はiPodをiPodホルダーに装着しな
 いでください。)



使用方法

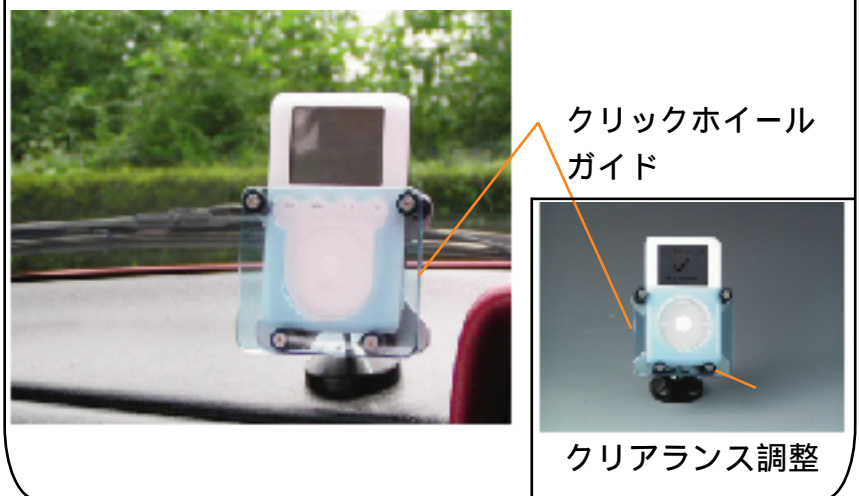
iPodを上側からスライドさせ、iPodホル
 ダーに入れます。 を付属レンチを使用
 し、好みの位置に調整します。(時計回
 りに回すとiPodとホルダーがきつい方
 向、反対に回すと隙間が出ます。)

クリックホイールガイド(アクリル製)
 の保護テープは剥がしてご使用ください。



⚠ 注意事項

- ・ 走行中のiPodの操作は、事故等につな
 がるため、絶対おやめ下さい。
- ・ iPodを装着時、エアコンルーバーから
 温風を出さないでください。iPodが熱
 をもち壊れる可能性があります。また
 冷やしすぎによる結露も故障の原因に
 なるため、避けてください。



お問合せ先
 株式会社 ズームエンジニアリング
 東京都八王子市南陽台2-31-2
 TEL0426-70-8555 FAX0426-70-8666
 HP : <http://www.zoom-eng.com>

構成パーツ

No.	部品名	数量
1	iPodホルダー	1
2	六角レンチ(2mm)	1
3	取付け説明書	1