

マフラーカッター オフセット 20

取付説明書

(R 5 0 B M W ミニ)



株式会社 ズーム エンジニアリング
〒192-0371 東京都八王子市南陽台2-31-2
TEL 042-670-8555
FAX 042-670-8666
Home Page: <http://www.zoom-eng.com/>
E-mail: zoom@zoom-eng.com

この度はお買い上げ頂きありがとうございます。
本製品は、下記の手順にて取り付けてください。

取付方法

付属のホローセットをマフラーカッターに仮止めし
テールパイプにセットします。
後ろからインナーパターンの位置を又、水平方向の
位置を確認し付属のレンチを使用してマフラーカッター
をテールパイプにしっかり固定して下さい。

注意

取り付け終了後、走行前にガタツキ等がないかどうか
確認し、時々ネジの増し締めを行って下さい。

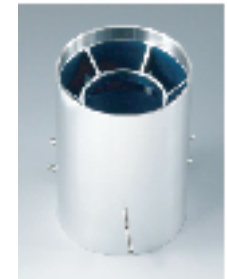
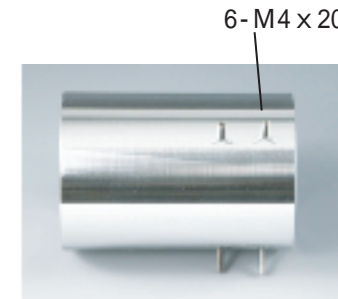
付属部品

部品名	数量
マフラーカッター本体	1
ホローセット M4 × 20	6
レンチ 2mm	1

取付方法



ホローセットを仮止めする



6本のビスで水平度を調整します

インナーパターンを位置決め



マフラーカッター オフセット 20

取付説明書

(R 5 6 B M W ミニ)



株式会社 ズーム エンジニアリング
 〒192-0371 東京都八王子市南陽台2-31-2
 TEL 042-670-8555
 FAX 042-670-8666
 Home Page: <http://www.zoom-eng.com/>
 E-mail: zoom@zoom-eng.com

この度はお買い上げ頂きありがとうございます。
 本製品は、下記の手順にて取り付けてください。

取外方法

純正マフラーカッター下のビスを付属のレンチで緩め
 左右に回しながらテールパイプから外します。

取付方法

付属のホローセットをマフラーカッターに仮止めし
 テールパイプにセットします。
 後ろからインナーパターンの位置を又、水平方向の
 位置を確認し付属のレンチを使用してマフラーカッター
 をテールパイプにしっかり固定して下さい。

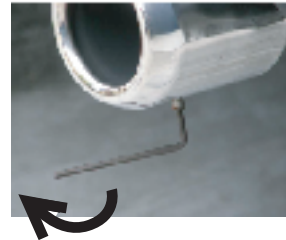
注意

取り付け終了後、走行前にガタツキ等がないかどうか
 確認し、時々ネジの増し締めを行って下さい。

付属部品

部品名	数量
マフラーカッター本体	1
ホローセット M4 x 15	3
ホローセット M4 x 20	2
ホローセット M4 x 30	1
レンチ 3mm	1
レンチ 2mm	1

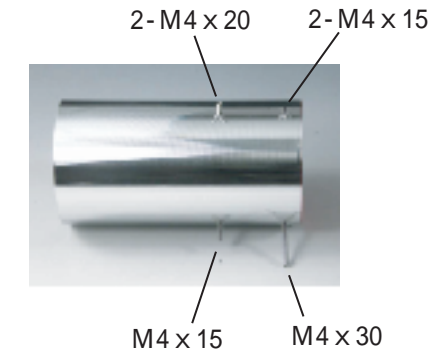
取外方法



レンチでビスを緩め、本体を
 引っ張りながら外す

取付方法

ホローセットを仮止めする
 上側 4 本は内側に 10 mm 位出る様
 に下側 2 本は内側に出ない様にし
 てセットする



インナーパターンを位置決め



6本のビスで水平度を調整します



マフラーカッター オフセット 20

取付説明書

(R 5 6 B M W ミニ・クーパース)



株式会社 ズーム エンジニアリング
 〒192-0371 東京都八王子市南陽台2-31-2
 TEL 042-670-8555
 FAX 042-670-8666
 Home Page: <http://www.zoom-eng.com/>
 E-mail: zoom@zoom-eng.com

この度はお買い上げ頂きありがとうございます。
 本製品は、下記の手順にて取り付けてください。

取外方法

純正マフラーカッター下のビスを付属のレンチで緩め
 左右に回しながらテールパイプから外します。

取付方法

付属のホローセットをマフラーカッターに仮止めし
 テールパイプにセットします。
 後ろからインナーパターンの位置を、又水平方向の
 位置を確認し付属のレンチを使用してマフラーカッ
 ターをテールパイプにしっかり固定して下さい。
 左右内側の締め付けにくいビスを、あらかじめ先に
 ある程度締めこんでおくと作業がやり易くなります。

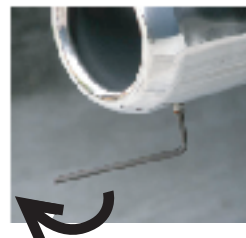
注意

取り付け終了後、走行前にガタツキ等がないかどうか
 確認し、時々ネジの増し締めを行って下さい。

付属部品

部品名	数量
マフラーカッター本体	2
ホローセット M4 × 20	12
レンチ 3mm	1
レンチ 2mm	1

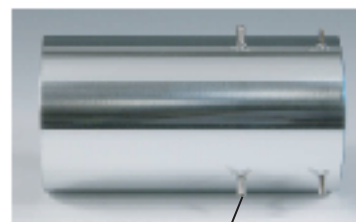
取外方法



レンチでビスを緩め、本体を
 引っ張りながら外す

取付方法

ホローセットを仮止めます



6-M4×20

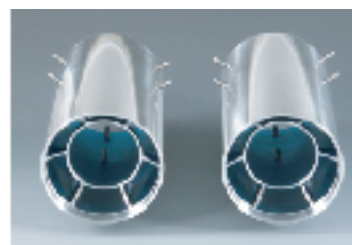
インナーパターンを
 位置決め



6本のビスで水平度を
 調整します



取り付け状態を確認し
 レンチでしっかり固定



マフラーカッター オフセット 20

取付説明書

(R 5 5 B M W ミニクラブマン・クーパー S)



株式会社 ズーム エンジニアリング
 〒192-0371 東京都八王子市南陽台2-31-2
 TEL 042-670-8555
 FAX 042-670-8666
 Home Page: <http://www.zoom-eng.com/>
 E-mail: zoom@zoom-eng.com

この度はお買い上げ頂きありがとうございます。
 本製品は、下記の手順にて取り付けてください。

取外方法

純正マフラーカッター下のビスを付属のレンチで緩め
 左右に回しながらテールパイプから外します。

取付方法

付属のホローセットをマフラーカッターに仮止めし
 テールパイプにセットします。
 後ろからインナーパターンの位置を又、水平方向の
 位置を確認し付属のレンチを使用してマフラーカッター
 をテールパイプにしっかり固定して下さい。

注意

取り付け終了後、走行前にガタツキ等がないかどうか
 確認し、時々ネジの増し締めを行って下さい。

付属部品

部品名	数量
マフラーカッター本体	2
ホローセット M4 x 15	6
ホローセット M4 x 20	2
ホローセット M4 x 30	4
レンチ 3mm	1
レンチ 2mm	1

取外方法

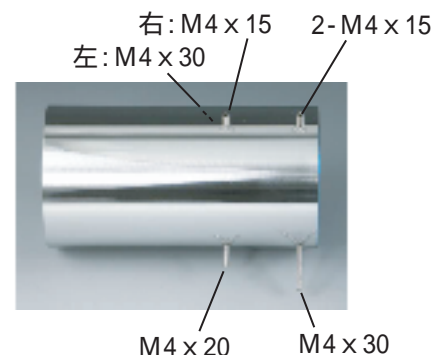


レンチでビスを緩め、本体を
 引っ張りながら外す

取付方法

ホローセットを仮止めします

下のネジ位置は右側の設定です
 左側は左右対称の位置になります



後面

左側

右側



インナーパターンを位置決め



6本のビスで水平度を調整します

