

ブルーワイドミラー

取付説明書

part no. ヒーター無 : pz409
 ヒーター付 : pz409h
 適応車種 SG系フォレスターマイナー後 (2005年01月~2007年11月)

1 取付にあたって

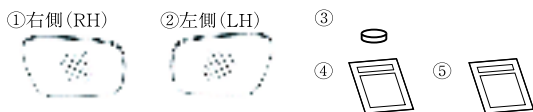
本書は、ワイドアミラーの取り付け方法について記載してあります。取り付け前には本書を必ずお読みいただき、正しい取り付けを行ってください。

⚠ 取付上の注意事項

1. 本製品の取付時、車両は平坦な場所に止め、サイドブレーキをしっかりと引いて作業を行ってください。尚、安全を確保するためエンジンキーは必ずOFFにしてください。
2. ヒーターミラー付車に装着する場合は車両電装品が正常に作動するか確認を行い、ラジオなどの電装品のメモリーを控えたあとにバッテリーのマイナス端子を外して作業を行ってください。
3. 本製品の取付時、本製品を落下させたり、踏んだりしないよう取扱いには十分注意してください。
4. 本製品の取付時、ケガをしないように手袋をして作業を行ってください。

2 仕様

構成部品 (作業に取りかかる前に構成部品の確認を必ず行ってください。)

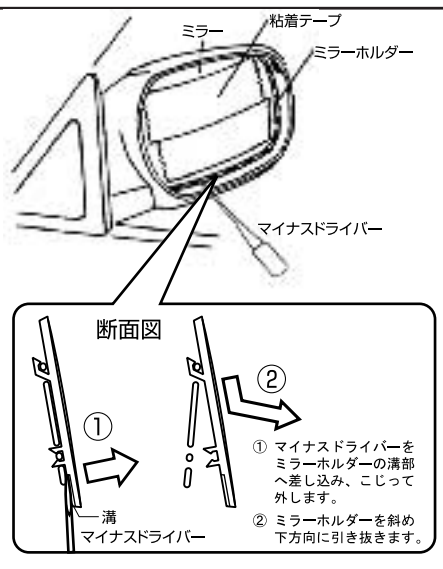


No.	品名	数量
①	ワイドアミラー(右)	1
②	ワイドアミラー(左)	1
③	スペーサー	8
④	取付説明書	1
⑤	取扱説明書	1

3 使用工具及び備品

マイナスドライバー又はヘラ(各2本)、工業用ドライヤー、粘着テープ、ウェス、ホワイトガソリン

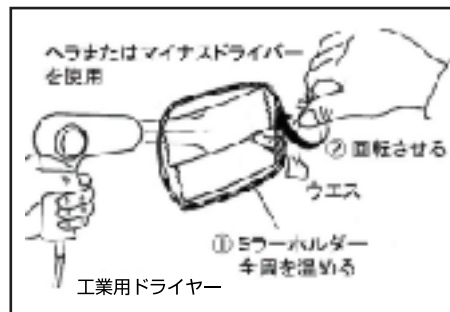
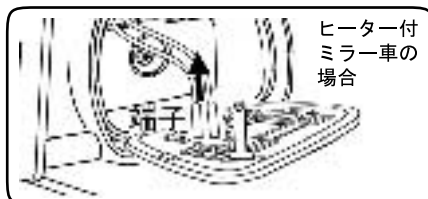
4 取付要領



※取付の説明は右側ですが、左側も同様に取付けてください。

1. 標準ミラーの取り外し

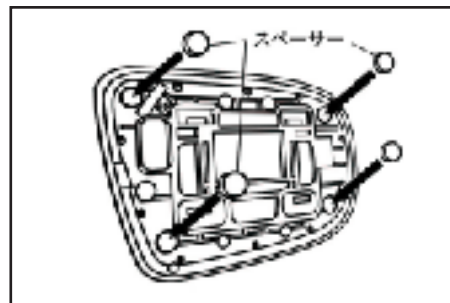
- (1) ミラー表面にミラー割れ飛散、ケガ防止の為、粘着テープを貼り付けます。
- (2) 整備要領書に従い車両標準ミラーをミラーホルダーごと外します。
- (3) ヒーター付きミラー車の場合は端子(2ヶ所)を外します。



- (4) 工業用ドライヤーでミラーホルダー全周を十分に温めます。
- (5) ミラーホルダーのコーナー部付近より、ミラーホルダーとミラーの間にヘラ又はマイナスドライバーを差し込み、全周をゆっくとミラーを押し上げ剥がします。この時ミラーホルダーとミラーを貼り付けている両面テープ(2ヶ所)をもう1本のヘラ又はマイナスドライバーを回転させて剥がします。

⚠ 注意

ミラーホルダーからミラーを剥がす際、ミラーホルダーを損傷しない様ドライバー等にウェスを巻いて作業してください。

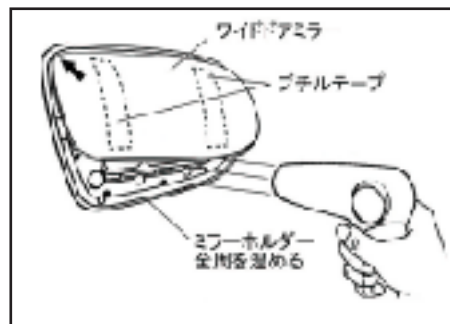


2. ワイドアミラーの取り付け

- (1) ミラーホルダーの図の位置4ヶ所にスペーサー③を貼りめます。
- (2) ワイドアミラー裏側のブチルテープ剥離紙を剥がします。(2ヶ所)

- (3) 工業用ドライヤーでミラーホルダー全周を十分に温めます。

- (4) ミラーホルダーコーナー部にワイドアミラーを斜めに差し込み、ミラーを押し下げながら全周を確実にミラーホルダーにはめ込み、圧着します。



- (5) ミラー表面がブチルテープで汚れた場合はホワイトガソリンを染み込ませたウェスでふき取ってください。

- (6) ヒーター付きミラーの場合は端子(2ヶ所)を確実に接続します。

- (7) ワイドアミラーの取付いたミラーホルダーをもと通りドアアミラーへ組み込んでください。

⚠ 注意

ミラーホルダーへワイドアミラーをはめ込む際、ワイドアミラー鏡面中央部を押さないように作業してください。中央部を押すとワイドアミラーが割れる恐れがあります。

- (8) バッテリーのマイナス端子を外していた場合は仮接続してリモコンミラースイッチによりミラーの格納、ミラーの上下、左右の作動及びヒーターワイドアミラースイッチONによるヒーター機能が正常に作動するか確認します。

- (9) バッテリーのマイナス端子を確実に締め脱着した関連部品の作動を確認、オーディオ、時計等の記録しておいた内容をセットしワイドアミラー及び車両を清掃して作業を完了します。