

適用車種:GC、GD系インプレッサ(1994年1月～2007年05月)

BD、BG、BE、BH系レガシィ(ランカスター大型ミラーは不可)(1993年10月～2003年05月)

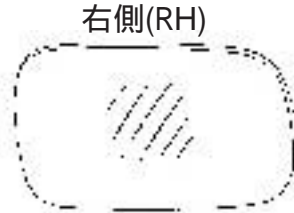
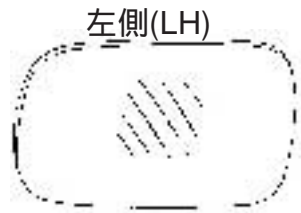
SF、SG系フォレスター(クロススポーツ等大型ミラーは不可)(1997年02月～2004年12月)

1 仕様

(1)材質:ガラス

(2)構成部品

No	品名	数量
	ワイドアミラー(左・右)	1
	取扱説明書・取付要領書	1
	取付用両面テープ	1



2 取付要領

1、標準ミラーの取り外し

(1)ミラー表面にミラー割れ飛散、ケガ防止の為、ガムテープを貼り付けます。

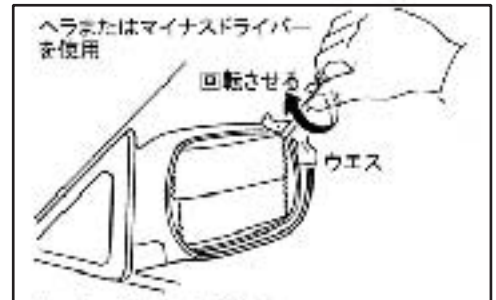
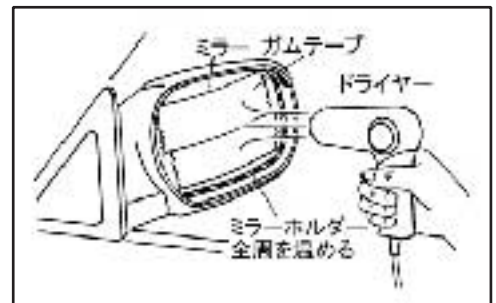
(2)ドライヤーでミラーホルダー全周を十分に温めます。

(3)ミラーホルダーのコーナー部付近より、ミラーホルダーとミラーの間にヘラ又はマイナスドライバーを差し込み、全周をゆっくりとミラーを押し上げ剥がします。

この時、ミラーホルダーとミラーを貼り付けている両面テープ(2ヶ所)をもう1本のヘラ又はマイナスドライバーを回転させて剥がします。

(4)ミラーホルダーに残った両面テープ(2ヶ所)を取り除きます。

(5)ヒーター付きミラーの場合は、端子(2ヶ所)をはずします。



2、ワイドアミラーの取り付け

(1)ミラーホルダーに両面テープを貼ります。
(2ヶ所)

(2)ヒーター付きミラーの場合は、端子(2ヶ所)を接続します。

(3)ドライヤーでミラーホルダー全周を十分に温めます。

(4)ミラーホルダーコーナー部にミラーを斜めに差し込み、ミラーを押し下げながら全周を確実にミラーホルダーにはめ込みます。

