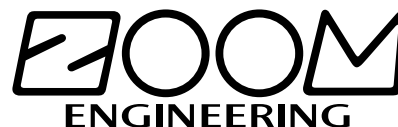


モナコ&エアロルームミラー 取付説明書



株式会社 ズーム エンジニアリング
〒192-0371 東京都八王子市南陽台2-31-2
TEL 0426-70-8555
FAX 0426-70-8666
Home Page: <http://www.zoom-eng.com/>
E-mail: zoom@zoom-eng.com

< R - 6 カプチーノ >

この度はお買い上げ頂きありがとうございます。
本製品は、下記の手順にて取り付けてください。

取外方法

純正ミラーアームのカバーを取り、2本のネジを緩め取り外します。
純正ミラーアームベース中心にあるネジを緩め、外します。

取付方法

新しく取付けるミラーアームとパーツAを共にキャップボルト (M5 × 20) 2本で、締込み固定してください。

注意

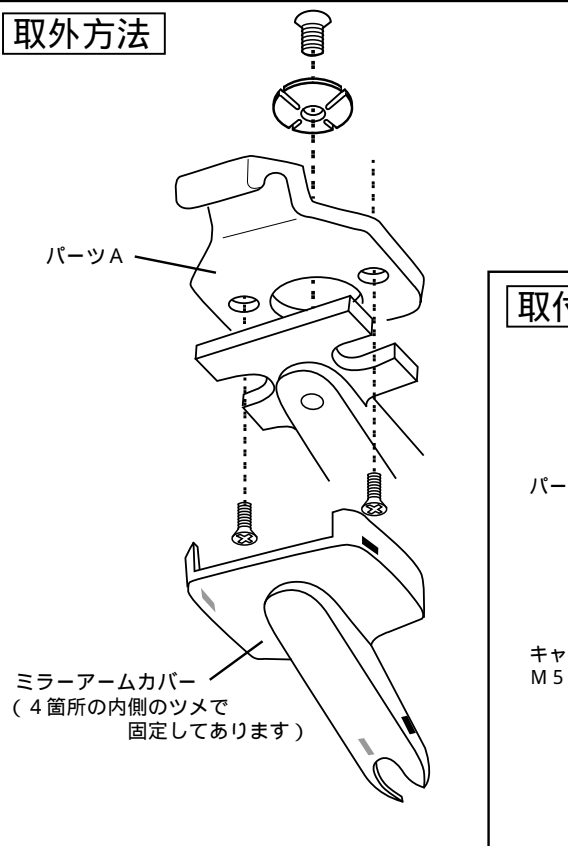
ミラー表面は非常にデリケートです。コンパウンド等は、ミラー表面処理膜を侵す恐れがありますので、使用しないでください。

走行中、異音、異常があった場合は走行を中止し、点検して下さい。

付属部品

部品名	数量
ミラー本体	1
キャップボルト M5 × 20	2
レンチ 4mm	1
レンチ 2.5mm	1

取外方法



取付方法

