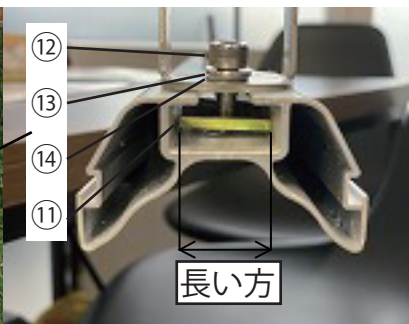


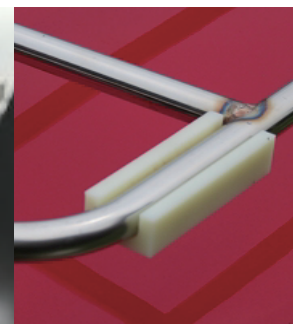
サイクルキャリア装着キット取付説明書 (8021)



②③をトランクキャリアに仮組みします。



①をサイクルキャリアに仮組みします。EC21SA、EC29は①②③④も使いますが①の長い方をこの向きにします(短い方だと長方形ナットが抜けて危険)



④をサイクルキャリアにセット。



④を間に挟み込みサイクルキャリアをトランクキャリアに仮組みします。



①②を仮組みします。⑤⑩は必ず2組み使用してください。延長アームが変形するので締めすぎ注意



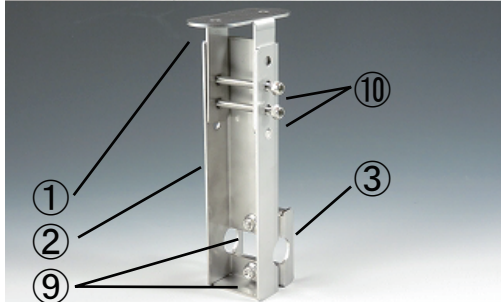
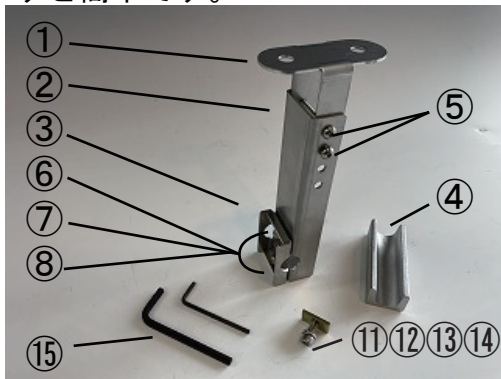
全体のレイアウトが決まりましたら仮組みしたボルト、ナット類を本締めします。



トランクを開ける場合は⑤⑩を外すと簡単です。



市販のサイクルキャリアのマニュアル(画像はTERZO(テルツォ)製EC21)に従い、自転車を積みます。またフロントタイヤは車内に積むか画像のように強度のあるバンド等を3本位使用し固定します。



No	PART NAME	数量
①	延長アームA	1
②	延長アームB	1
③	延長アームC	1
④	ベースアダプター	1
⑤	ボタンCAPボルトM5 x 50	2
⑥	ボタンCAPボルトM5 x 15	2
⑦	スプリングワッシャーM5	2
⑧	ワッシャーM5	2
⑨	座付きナットM5	2
⑩	緩み止めナットM5	2
⑪	M6長方形ナット(17 x 23)	1
⑫	CAPボルトM6x15	1
⑬	スプリングワッシャーM6	1
⑭	ワッシャーM6	1
⑮	六角レンチ 3mm, 5mm	各1

⚠ 注意事項
 走行前、各部に緩みがないか点検して下さい。また走行中、異音、異常があった場合は走行を中止し、点検して下さい。

お問合せ先
 株式会社
 ズームエンジニアリング
 ZOOM ENGINEERING
 zoom@zoom-eng.com
 TEL 046-320-8815
 HP: <https://zoom-eng.com/>