

# ズーム エランキット 取付説明書

## ライセンスプレートステー (フロント)

**ZOOM ENGINEERING** 株式会社ズームエンジニアリング  
〒192-0371 東京都八王子市南陽台2-31-2  
TEL 042-673-8555 FAX 042-670-8000

この度はライセンスプレート・ステーをお買い上げいただき、ありがとうございます。  
本キットは、ユーノスロードスターのフロントデザインにマッチするように、取り付け位置を検討し、よりスマートに見えるようにしました。  
取り付けは、ユーノスロードスターの標準車と、ズームエランキットの両方に取付けすることができます。

○取り付けは停車状態のままでできますがエンジンを止め、サイドブレーキを掛けて行って下さい。

### キット部品内容

部品名	数量
ライセンスプレートステー (一式)	1
ステー	1
φ6×20 ボルト	2
φ8 平ワッシャ	4
φ6 スプリングワッシャ	2
φ6 ナット	2
添付ボルト・添付ナット	2セット

### ※ 使用工具

10mm スパナ	2
トルクスレンチ	1
(トルクス スクリュー・ネジ用)※	
※年式により違います。	

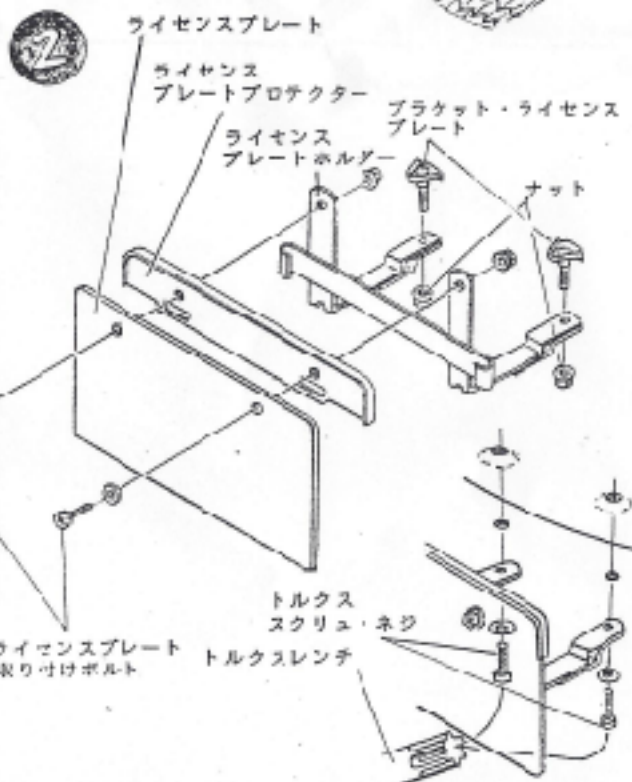
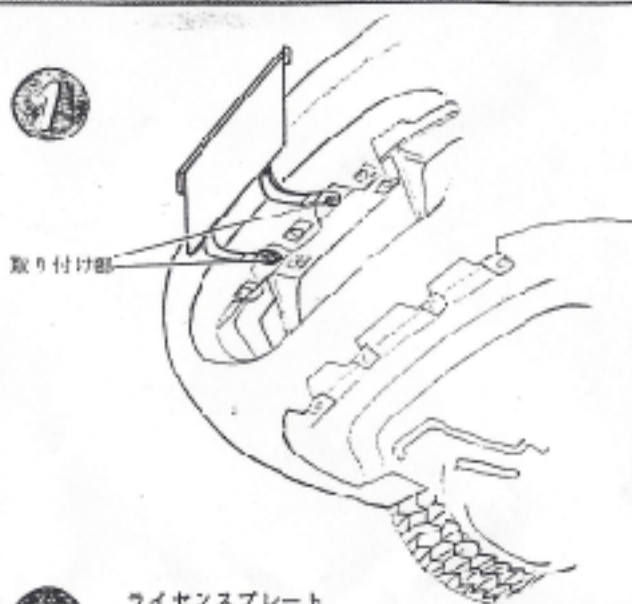
①純正のライセンスプレートホルダーを、密着からはずします。  
図の位置のナット2本をはずし、ライセンスプレートホルダーを取り外して下さい。

■ライセンスプレートの取り付けは、車本の年式により、(ボルト付)・ブラケットと、トルクススクリュー・ネジの2種類があります。

■トルクス スクリューで取り付けられている場合は、専用レンチを使用して下さい。



②さらに、はずしたホルダーの2本のボルトをゆるめて、ライセンスプレートのプロテクターをはずして下さい。



③はずしたライセンスプレートと、プロテクターを、ズームエランキットのステーに取り付け、ボルトをゆるく締め、仮組みして下さい。

※仮組みのまま、付属品のボルト、ナットを使って元の位置にゆるく取り付けておいて下さい。

④aブラケットタイプ——取りはずしたブラケットは使用せずに、付属のボルト・ナットで取り付けして下さい。

④bトルクススクリュータイプ——トルクスレンチを使って取り付けして下さい

※傾きや、ゆがみがないよう注意しながら、はじめにステー、次にライセンスプレートを固定して下さい。  
取り付けが終了したら、車から少し離れた位置からもチェックして下さい

⑤取り付けが終了したら、一度ライセンスプレートを手で動かしてみ、しっかりと固定されているかどうか、確かめて下さい。

※取り付け後も、以下の作業などを定期的に点検して下さい。

### ズームエランキットのステー

