

ZOOM

Bottle Holder 取付説明書



この度は本商品をお買い上げ
頂きありがとうございます。

取付方法

- 1 取付け車種により、フックの方向を決めます。(横型ルーバーの場合は写真の方向に、縦型、丸型は1回フックをスライドアームの中央にスライドさせて外し、90度回転させて、取付けます。
- 2 フックアジャスターを車両に合わせ、適度な位置に調整します。写真の部分を押さえ、スプリングを圧縮させた状態で、ボトルホルダーをルーバーに引っ掛けます。完全に位置が決まったら、アジャスターの両面テープの剥離紙を剥がし、ボトルホルダーを固定します。
- 3 スライドアーム解除ボタンをおしてスライドアームとアジャスターを適度な位置に再調整し、アジャスターロックをかけ、確実に固定します。

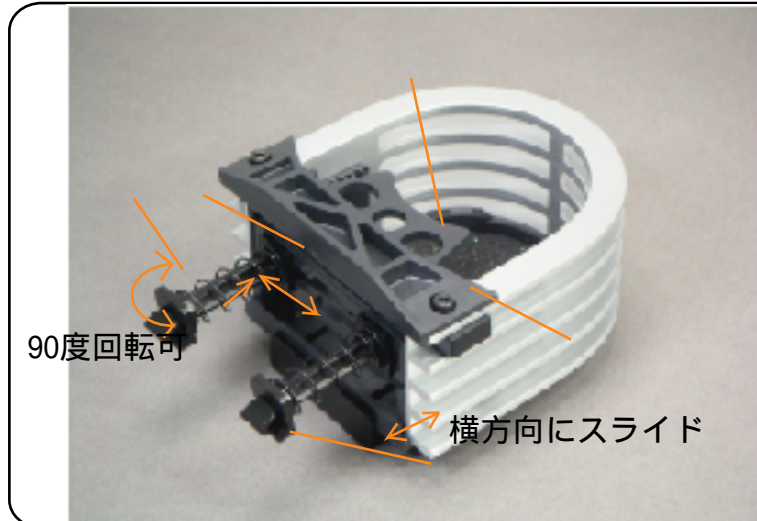
アドバイス

車種によってはスライドアームを本体から外し、フックをルーバーに先に着けると作業が簡単です。

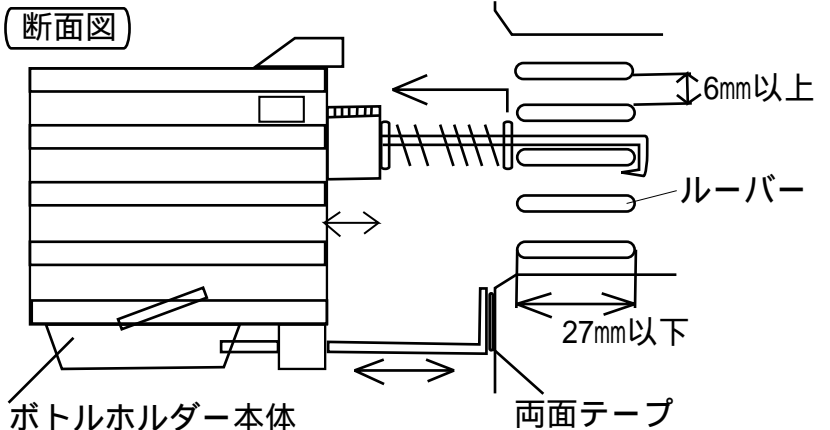
⚠ 注意事項

- ・500ml以上のボトルは置かないで下さい。また走行中に飲み物の蓋が開いていると飲み物がこぼれて、事故等につながるため、絶対おやめ下さい。

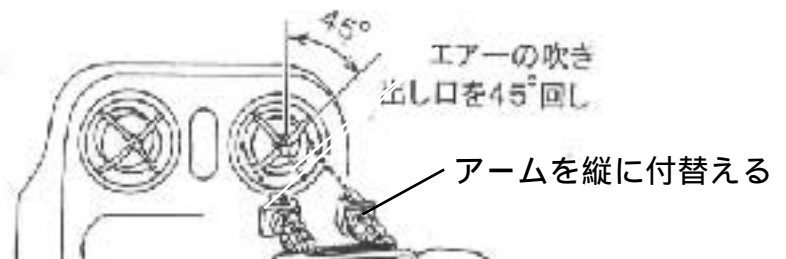
お問合せ先
株式会社 ズームエンジニアリング
東京都八王子市南陽台2-31-2
TEL042-670-8555 FAX042-670-8666
HP : <http://www.zoom-eng.com>



注意：ルーバーフィンの間隔が6mm以下、奥行きが27mm以上の車種には取付不可



ユーノスロードスター、コペン等の丸型ルーバーへの取付



RX-7への取付

RX-7のルーバーは水平でないため、片側のフックを上下逆さに付けると水平に取付られます。

