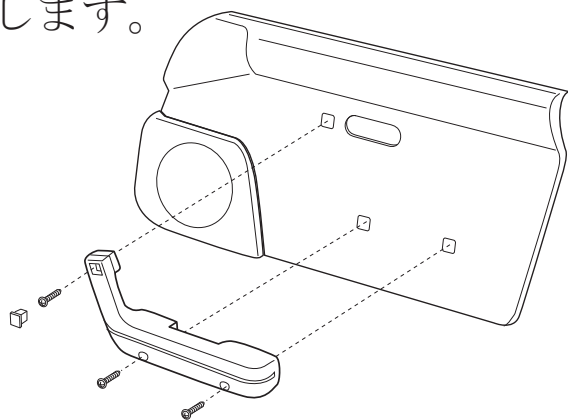


ドアPULLベルト 取付説明書

この度はお買い上げ頂きありがとうございます。
本製品は、下記の手順にて取り付けてください。

取外方法

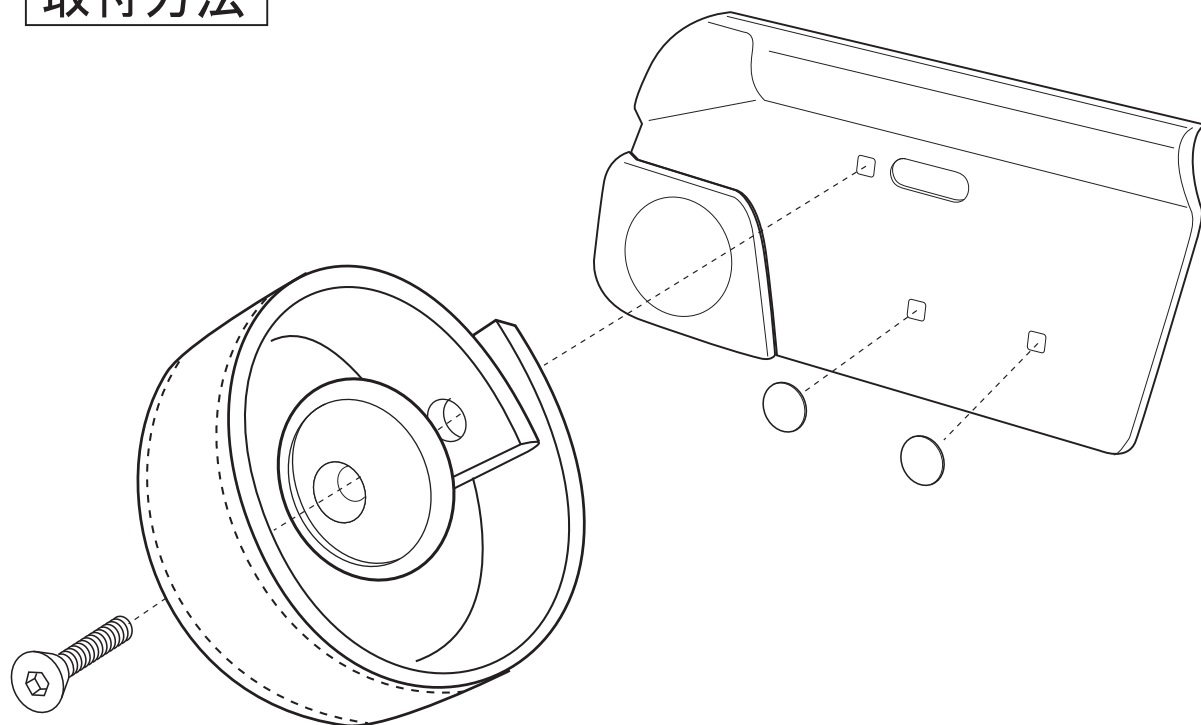
- ①ネジ3本を緩め、純正アームレストを取り外します。



●付属部品

部品名	数量
PULLベルト	1
ベースサークル	1
六角穴付皿ボルト M6×30	1
穴埋めパッチ	1
レンチ 4mm	1

取付方法



ZOOM
ENGINEERING

株式会社 ズーム エンジニアリング

〒192-0371 東京都八王子市南陽台2-31-2

TEL 042-670-8555

FAX 042-670-8666

Home Page: <http://www.zoom-eng.com/>

E-mail: zoom@zoom-eng.com