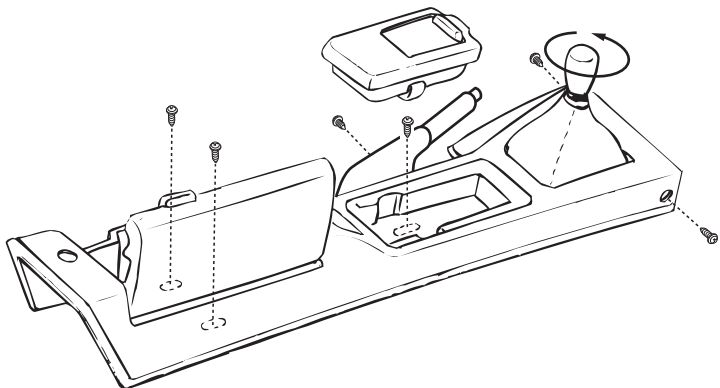


この度はお買い上げ頂きありがとうございます。

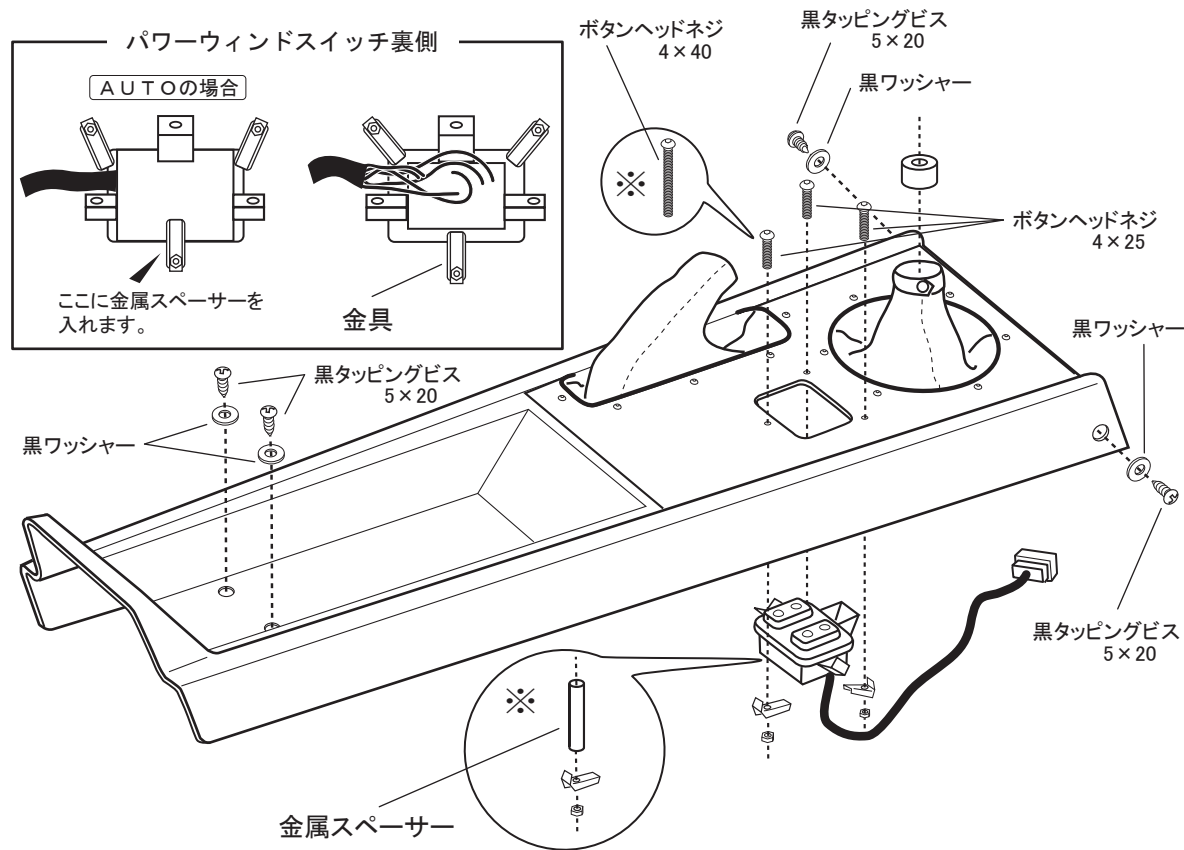
## 純正コンソールの取り外し

- ①シフトノブを取り、5本のネジを外し、パワーウィンドウ・灰皿照明のコンネクターを抜きますとコンソールが外れます。
- ②コンソールよりパワーウィンドウスイッチを外しておきます。
- ③サイドブレーキ横のネジを外し、プラスチックカバーを取り外します。



## トラッドスタイルコンソールの取り付け

- ①パワーウィンドウスイッチをコンソールに取り付けてください。  
(AUTOの場合は※パーツを使って、取り付けてください。)
- ②パワーウィンドウコネクターを差込み、シフトレバー・サイドブレーキレバー・トランクオープナーを通しながら、コンソールを取り付け、ネジで固定してください。
- ③取り付け後、シフトレバー・サイドブレーキレバー・トランクオープナーの操作に問題が無いか、必ず確認してください。



## ●付属部品

部品名	数量
トラッドスタイルコンソール	1
黒タッピングビス 5×20	4
黒ワッシャー	4
ボタンヘッドネジ 4×25	3
ボタンヘッドネジ 4×40	1
金具	3
ナット	3
金属スペーサー	1
レンチ 2、5mm	1

## ⚠ 注意

車体によっては穴位置が合わない場合がありますのでヤスリ等で調整してから取り付けてください。