

# スーム エランキット 取付説明書 センターコンソール

BOOM 株式会社 スームエンジニアリング  
ENGINEERING

T192-0371 東京都八王子市南陽台 7-31-2

TEL 042-870-8555 FAX 042-670-8586

この度は、センターコンソールをお買い上げいただきありがとうございます。

本品は、アザインを駆使した'80年代風のものにするとともに、メーターや、スイッチがスマートに磨きだされ、よりリアルなスポーツドライバを楽しんでいただけることと思います。

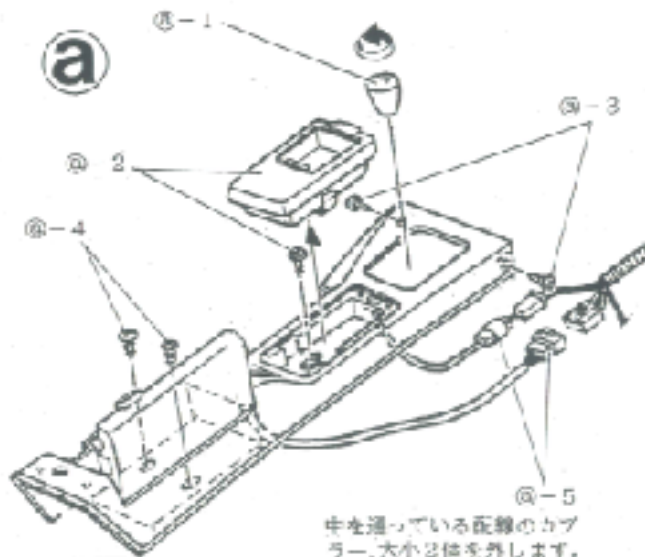
## センターコンソール部品内容

部品名	数量
コンソールフード (DHP)	1
アルミパネル	1
両面テープ 10mm x 300mm	9
接着ゴム 250mm	1

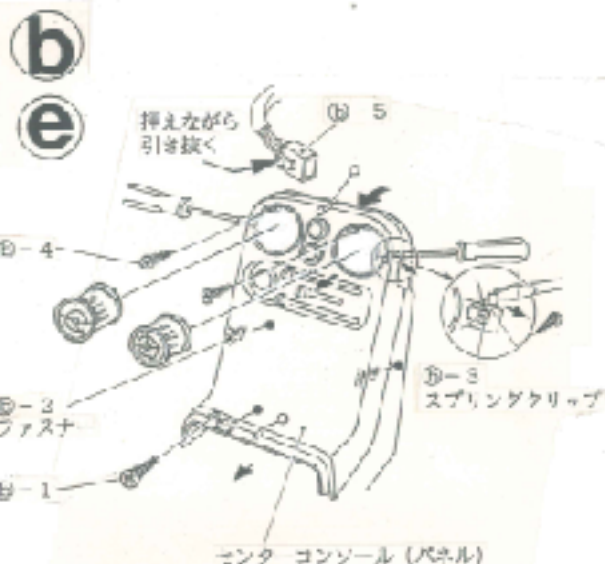
## 使用工具

- 中リイズプラスドライバー
- 小メソイナスドライバー (配線用の工具)

- 取付作業は、メーターやスイッチの配線を済ませてから、行なって下さい。
- 取付する場合は、400位のペーパーをかけワックス分等をよく落してから行なってください。



④-5 中を通っている配線のケーブル、大小2個を丹します。



センターコンソール (パネル)

## 配線とその作動テスト

- ②-1 配線を通す場合、矢印のように上側左右から出せますが、(※金属層には避け、図の位置に出して下さい。)配線はセンターパネル上部に管を通せる切り欠きか、穴を開けて下さい。
- ②-2 配線が繋がりましたら、メーターや、スイッチが作動するかどうか確認して下さい。

## センターパネルの取付

取り外した部品を先程と逆の手順で元の状態に戻します。  
※ルーバーを取出し口に差し付と調整機構の傾きが水平になる様にして入れて下さい。

## コンソールフードの取付

取り外した部品を先程と逆の手順で元の状態に戻します。

## メーターの取付と配線の接続

- ①-1 アルミパネルにメーターやスイッチを取り付けます。
- ①-2 取り付けたメーターやスイッチにそれぞれ元の配線を接続します。

## アルミパネルの取付

- ②-1 アルミパネルに、付属の両面テープを元の様に貼り付けます。
- ②-2 両面テープの保護紙をはがす前に、一度めて位置の確認をして下さい。
- ②-3 保護紙をはがし、位置決めポイントに合わせて接着してください。

## コンソールフードの取付

- ③-1 両面テープと接着ゴムを元の様にコンソールフードに貼り付けます。接着ゴムは先端を指で押し、薄くなじみやすくしておきます。
- ③-2 アルミパネルの先端がコンソールフードの位置決め板の手前に来る様差し込みます。
- ③-3 次に両面テープが途中で付かない様に注意し、外側にだけながらおきます。
- ③-4 コンソールフードの位置がずれていないか確認し、接着部を押して密着させてください。以上で取り付けを完了します。

